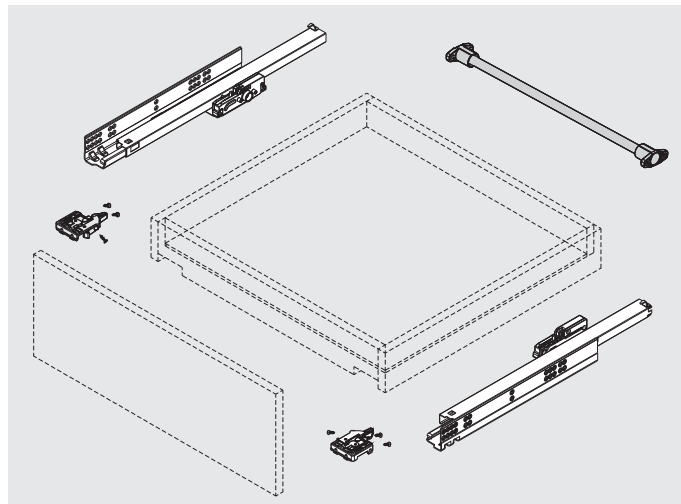


# МАКМАРТ

## КОМПЛЕКТ ДЛЯ СИНХРОНИЗАЦИИ НАПРАВЛЯЮЩИХ СЕРИИ INN.FPL6

Представляем новинку – комплект для синхронизации направляющих скрытого монтажа INNER Push полного выдвижения, с замками. Благодаря данному механизму ящик открывается нажатием на любое место фасада. Мы рекомендуем использовать механизм синхронизации направляющих для ящиков шириной свыше 600 мм.



комплект для синхронизации направляющих серии INN.FPL6, L=1100 мм

артикул	материал	отделка	упаковка, шт.
INN.RPOS.110	алюминий/пластик	алюминий/серый	1/60 комплектов

### В комплект входит:

- профиль-синхронизатор 1100 мм – 1 шт.
- заглушка – 2 шт.
- держатель – 2 шт.
- шуруп – 4 шт.

### Рекомендуемое сочетание:

INN.FPL6 Направляющие скрытые INNER Push полного выдвижения с замками



## МАКМАРТ

components and mechanisms for furniture industries

### Москва

тел: +7 (495) 974-62-85,  
974-62-86, 785-11-41,  
785-11-45

факс: (495) 974-61-48

e-mail: contact@makmart.ru

www.makmart.com

www.makmart.ru

**Логистический комплекс Наро-Фоминск**  
тел: +7 (495) 974-62-86

**Логистический комплекс Мытищи**  
тел: +7 (495) 134-42-64, доб. 2

**Логистический комплекс Юг**  
тел: +7 (495) 134-42-64, доб. 1

**Логистический комплекс Одинцово**  
тел: +7 (495) 134-42-64, доб. 3

**Челябинск (ЛК)**  
тел.: +7 (351) 211-23-13

**Красноярск (ЛК)**  
тел.: +7 (391) 234-70-20 (многоканальный)

**Уфа (ЛК)**  
тел.: +7 (347) 216-55-48

**Воронеж (ЛК)**  
тел.: +7 (473) 233-23-40

**Набережные Челны (СК)**  
тел.: +7 (8552) 91-55-48

**Санкт-Петербург**  
тел: +7 (812) 606-68-55, 606-68-56,  
606-68-57

**Екатеринбург**  
тел.: +7 (343) 359-29-90, 359-29-93

**Ростов-на-Дону**  
тел: +7 (863) 201-73-48, 201-79-56,  
201-81-82, 201-83-98

**Новосибирск (ЛК)**  
тел: +7 (383) 314-79-99, 314-88-58

**Казань**  
тел: +7 (843) 570-31-48, 570-31-78

**Калининград**  
тел: +7 (4012) 605-407

**Республика Казахстан, г. Алматы**  
тел.: +7 (727) 321-22-08,  
+7(701)538-18-75

### Дилерская сеть:

отсканируйте или кликните на код, чтобы узнать телефон дилера в Вашем регионе



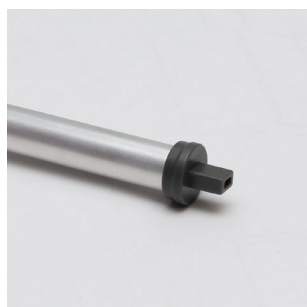
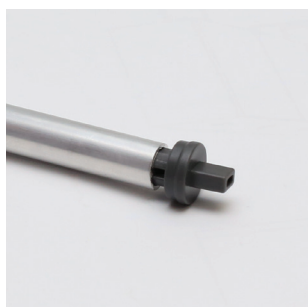
# ИНСТРУКЦИЯ ПО УСТАНОВКЕ

## Шаг 1

Режем профиль-синхронизатор на необходимую длину.  
Длина профиля = внутренняя ширина каркаса – 172 мм.



## Шаг 2



## Шаг 3

